

AVANT[®]

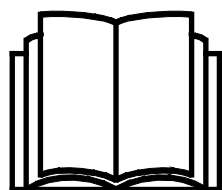
Töövahendi kasutusjuhendit



Mehaaniline põikpoom S30

Toote number:

A431070



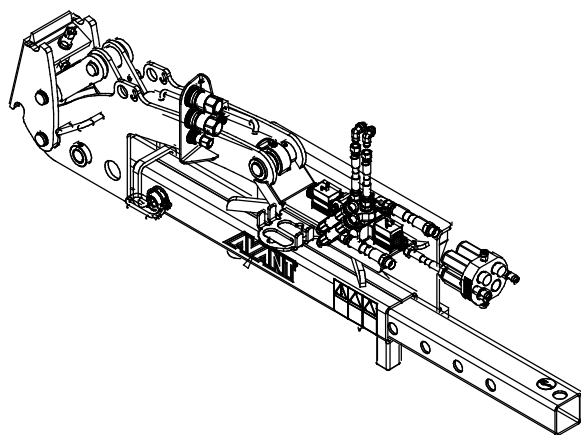
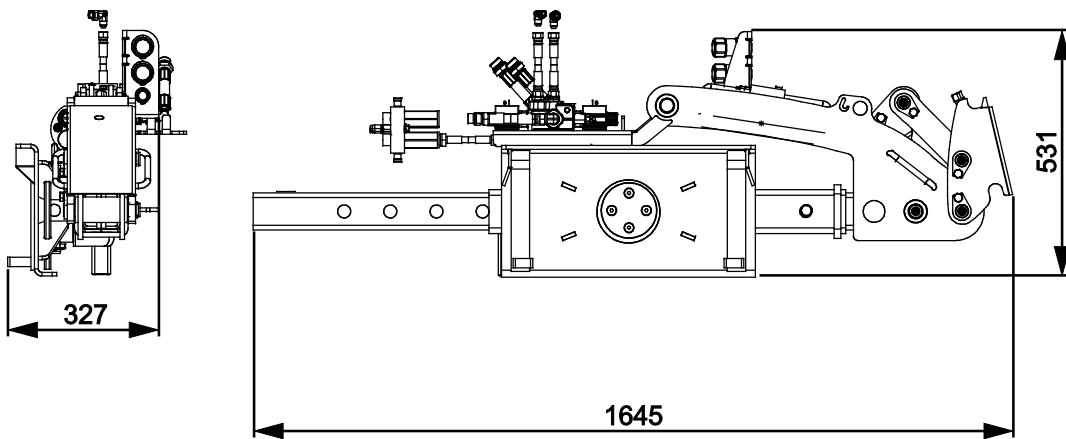
Enne seadme kasutamist lugege hoolikalt käesolevat kasutusjuhendit ja järgige juhiseid.

Hoidke juhend hilisemaks kasutamiseks alles.

Manufacturer:

AVANT[®]
AVANT TECNO OY
e-mail: sales@avanttecono.com

Ylötie I
33470 YLÖJÄRVI
FINLAND
Tel. +358 3 347 8800
Fax +358 3 348 5511



SISUKORD

1. EESSÖNA	4
Selles kasutusjuhendis kasutatud hoiatussümbolid	5
2. ETTENÄHTUD KASUTUSOTSTARVE	6
3. TÖÖVAHENDI KASUTAMISE OHUTUSJUHISED	7
4. TEHNILISED ANDMED	11
4.1 Siruulatus	12
4.2 Töövahendi ohutussildid ja põhikomponendid	13
5. TÖÖVAHENDI KOKKUMONTEERIMINE	15
5.1 Põikpoomi ühendamine laaduri külge	15
5.2 Hüdraulikavoolikute ühendamine ja lahtivõtmine	16
5.3 Töövahendi paigaldamine põikpoomi külge.....	18
5.4 Elektriline ühendamine.....	19
5.4.1 Töövahendi kaablikimbu ühendamiseks laaduri külge	19
6. KASUTUSJUHISED	20
6.1 Enne kasutamist kontrollida.....	21
6.2 Tööasend.....	22
6.3 Mehaanilise põikpoomi kasutamine	23
6.3.1 Töövahendi ühendusklabri kallutamine, kui töövahend pole paigaldatud	23
6.3.2 Põikpoomile ühendatud töövahendi käivitamiseks ja kallutamiseks.....	24
6.4 Vertikaalne reguleerimine	25
6.5 Ebatasasel maastikul töötamine	26
6.6 Transpordiasend.....	26
6.7 Lahtiühendamine ja hoiulepanek.....	27
6.7.1 Hoiulepanek	27
6.7.2 Hoiulepanek koos töövahendiga.....	28
7. HOOLDAMINE JA TEENINDUS	29
7.1 Hüdrauliliste komponentide ülevaatus.....	29
7.2 Töövahendi puhastamine.....	30
7.3 Määrimine.....	30
7.4 Metallkonstruktsioonide ülevaatus	30
8. GARANTII TINGIMUSED	31

I. Eessõna

Avant Tecno Oy tänab teid, et ostsite selle töövahendi oma Avant laaduri jaoks. See on konstrueeritud ja toodetud aastatepikkuse kogemuse põhjal tootearenduse ja tootmise vallas. Tutvudes käesoleva juhendiga ja järgides selle juhiseid, tagate oma ohutuse ning seadme tõrgeteta töötamise ja pika tööea. Enne seadme kasutamist või hooldustööde tegemist lugege juhend tähelepanelikult läbi.

Selle juhendi eesmärk on aidata teil:

- kasutada seadet ohutult ja efektiivselt
- märgata ja ennetada ohtlikke olukordi
- hoida seade korras ja tagada selle pikk tööiga

Antud juhendi abil saab isegi kogenematu kasutaja töövahendit ja laadurit ohutult kasutada. Kasutusjuhend sisaldab ka kogenud AVANTI operaatorite jaoks olulisi juhiseid. Tagage, et kõik laaduri kasutajad oleks enne seadmete kasutamist läbinud instrueerimise ning tutvunud laaduri ja iga kasutatava töövahendi kasutusjuhendiga ning kõikide ohutusjuhistega. Seadmete kasutamine muuks otstarbeks peale käesolevas juhendis kirjeldatute on keelatud. Hoidke see kasutusjuhend käepärast kogu seadme tööea jooksul. Seadme müümisel või edasiandmisel andke uuele omanikule kindlasti kaasa ka käesolev juhend. Kui kasutusjuhend on kadunud või kahjustatud, saate tellida uue Avanti edasimüüjalt või tootjalt.

Lisaks käesoleva kasutusjuhendi ohutusjuhiste peate järgima kõiki tööohutusnõudeid, kohalikke seadusi ja muid seadme kasutamisega seotud määrusi. Eriti tuleb järgida määrusi, mis kohalduvad seadme kasutamisele avalikel teedel. Lisainfo saamiseks kohalike nõuete kohta enne laaduri kasutamist avalikel teedel võtke ühendust Avanti edasimüüjaga.

Võtke ühendust AVANTI edasimüüjaga küsimuste korral, hoolduse, varuosade või mis tahes muude masina kasutamisel tekkinud probleemide osas.

See kasutusjuhend on ingliskeelse originaaljuhendi tõlge. Pideva tootearenduse tõttu võivad mõned kasutusjuhendis toodud andmed teie seadmest erineda. Joonistel võib olla kujutatud valikulisi seadmeid või omadusi, mis ei ole hetkel saadaval. Jätame endale õiguse muuta juhendi sisu ilma eelneva teatamiseta. Autoriõigus © 2019 Avant Tecno Oy. Kõik õigused kaitstud.

Selles kasutusjuhendis kasutatud hoiatussümbolid

Juhendis kasutatakse järgmisi hoiatussümboleid. Need tähistavad tegureid, mida tuleb arvesse võtta, et vähendada kehavigastuste või varalise kahju riski.



HOIATUSOHUTUSEGA SEOTUD HOIATUSE SÜMBOL

See sümbol tähendab: **“Hoiatus, pange tähele! Asi puudutab teie turvalisust!”**

Lugege järgnev sõnum hoolikalt läbi, see hoiatab vahetu ohu eest, mis võib põhjustada tõsisid kehavigastusi.

Hoiatussümbol ja sellega seotud ohutusteave tähistab selles kasutusjuhendis olulist ohutusteavet. See juhib tähelepanu teie enda või teiste inimeste ohutust parandavatele juhistele. Kui näete seda sümbolit, olge tähelepanelik – mängus on teie ohutus! Lugege hoolikalt läbi sümbolile järgnev info ning andke see info edasi ka teistele kasutajatele.

OHT Märkusõna viitab ohuolukorrale, mille eiramine võib põhjustada raskeid kehavigastusi või surma.

HOIATUS See märkusõna viitab võimalikule ohuolukorrale või väärkasutusele, mille eiramine võib põhjustada raskeid kehavigastusi või surma.

ETTEVAATUST! Seda märkusõna kasutatakse siis, kui juhiste eiramine võib kaasa tuua kergema kehavigastuse.

TÄHELEPANU

See märkusõna tähistab seadme õige kasutamise ja hooldamise kohta käivat teavet.

Sümboli juures olevate juhiste eiramine võib põhjustada seadme riket või muud varalist kahju.

2. Ettenähtud kasutusotstarve

AVANTI mehaaniline põikpoom koos S30 kiirliitmiku süsteemiga on töövahend, mis on mõeldud kasutamiseks koos AVANTI mitmeotstarbeliste laaduritega, mis on näidatud tabelis 1. Põikpoomil on S30 tüüpi kiirliitmik töövahendite ühendamiseks poomi külge. Põikpoom on mõeldud kasutamiseks töövahenditega, mis on spetsiaalselt konstrueeritud kasutamiseks põikpoomiga, nagu näiteks S30 lõikelatt A430938 ja S30 multifunktsionaalse ajamiga A429926. Põikpoomi külge ühendatava töövahendi maksimaalne kaal on 200 kg.

Põikpoom on varustatud mehaanilise, käsitsi pikendatava sirge teleskoopvarrega ja hüdraulilise tõstevarega, mis kallutab töövahendit üles ja alla. Teleskoopimine küljele on max 1000 mm ja tõstevare liikumine on max 45° alla ja 90° üles horisontaalsest asendist. Põikpoom liigutatakse keskele ja lukustatakse tihvtiga. See võimaldab keerata kogu poomi käsitsi üles ja alla 45° sammudes. Samuti saab poomi keerata 180° teisele poole, mis võimaldab töötada kas laadurist paremal või vasakul küljel.

Kui laadur on varustatud põikpoomiga, võib laadur kergemini ümber minna. Raske töövahend ja täielikult väljasirutatud põikpoom võib ebaühtlasel pinnal võib põhjustada laaduri ümberminekut. Täiendavad vasturaskused on soovitatavad kõikide laaduri mudelite jaoks. Laadur peab olema varustatud rehvidega, mis on sama laiad kui vastava laaduri mudeli standardrehvid või isegi laiemad. Poom on jäik igas suunas, vabastusmehhanism puudub takistusega kokkupõrkumisel.

Laaduri peab olema varustatud töövahendi juhtlülitite paketi, et kasutada põikpoomi ja selle külge ühendatud töövahendit. Põikpoomi või selle külge ühendatud töövahendi S30 liitmiku kallutamine on võimalik ainult töövahendi juhtlülitite paketi nuppude abil. Samuti on võimalik kallutada töövahendit töövahendi kasutamise ajal.

Mehaaniline põikpoom S30 pole mõeldud muude otstarvete jaoks peale nende, mis on nimetatud käesolevas kasutusjuhendis ning seda ei tohi kasutada muudel eesmärkidel. Põikpoomi ega selle külge ühendatud töövahendit või tööriista ei tohi kasutada tõstmise otstarbel.

Töövahend on loodud selliselt, et see oleks võimalikult hooldusvaba. Regulaarsed hooldustoimingud saab teha kasutaja. Kõiki parandustöid kasutaja teha ei saa, nõudlikumad parandus- ja hooldustööd tuleb jätta professionaalsetele hooldustehnikutele. Kõiki hooldustöid tehes tuleb kasutada nõuetekohast turvavarustust. Varuosad peavad omadustelt vastama algosadele, selle tagamiseks tuleb kasutada üksnes originaalvaruosi. Küsige Avanti müüjalt, kas on saadaval eraldi varuosade kataloog.

Tehke endale selgeks kasutusjuhendi juhised, sealhulgas parandus- ja hooldusjuhised. Seadme tööd või hooldust puudutavate täiendavate küsimuste korral võtke ühendust kohaliku AVANTI edasimüüjaga, samuti juhul, kui vajate varuosi või hooldusteenuseid.

Tabel 1 - Mehaaniline põikpoom S30 - Sobivus Avanti laaduritega

Mudel	220 225 225LPG	313S 320S	420 423 520 523 R20	525LPG R28 528 530	630 R35 635 640	745 750 755i 760i	e5 e6
A431070	–	–	•	•	•	•	(•)

Soovitatav on kasutada töövahendit ainult laaduritega, mis on tähistatud • tabelis 1. Kasutades mudeleid märgisega (•), ei pruugita saavutada maksimaalset jõudlust. Täiendavad vasturaskused võivad olla samuti nõutavad. Info saamiseks tabelist puuduva mudeli ühilduvuse kohta võtke ühendust Avanti edasimüüjaga.

TÄHELEPANU

Eespool olev tabel käib ainult põikpoomi kohta. Põikpoomiga ühilduvad töövahendid ei ühildu tingimata kõikide laaduritega.

3. Töövahendi kasutamise ohutusjuhised

Pidage meeles, et ohutus koosneb mitmetest teguritest. Laaduri-töövahendi kombinatsioon on väga võimas ning vale või hooletu kasutamine või hooldus võib põhjustada tõsiseid vigastusi või materiaalselt kahju. Seetõttu peavad kõik operaatorid enne tööde alustamist tutvuma õige kasutamisega ning laaduri ja töövahendi kasutusjuhenditega. Ärge kasutage töövahendit, kui te ei tunne täielikult selle kasutamist ja sellega seotud ohtusid.



OHT!

Väärkasutamine, hooletu kasutamine või kehvast seisukorras töövahendi kasutamine võib põhjustada tõsiste vigastuste ohtu. Tutvuge laaduri juhtelemntidega, õige ühendamise protseduuriga ja töövahendi õige käsitlemisviisiga ohutus kohas. Uurige eriti hoolikalt, kuidas laadurit ohutult peatada. Lugege kõik ettevaatusabinõud tähelepanelikult läbi.

Enne töövahendi kasutamist lugege hoolikalt kõiki ohutusjuhiseid.



HOIATUS!

- Töövahendi kinnitamisel laaduri külge veenduge, **et laaduri kiirkinnitusplaadi lukustustihvtid oleks alumises asendis ja et need lukustaks töövahendi laaduri külge.** Ärge kunagi tõstke lukustamata töövahendit.
- See töövahend on mõeldud kasutamiseks ühe operaatori poolt korraga. Ärge lubage kellelgi viibida ohupiirkonna läheduses, sellal kui seadmetega töötatakse.
- Transportige töövahendit alati võimalikult madalal, et hoida raskuskese all, ning hoidke teleskoopnool sõitmise ajal sissetõmmatuna.
- **Kinnijäämise, löike- ja löögioht – Ärge kunagi lahkuge juhiistmelt, kui töövahend töötab või kui lisahüdraulika juhthoob on sisselülitatud asendis lukustatud.** Olenevalt põikpoomile kinnitatud töövahendist, võib esineda tõsiseid vigastusohutusi, kui keegi satub töötava töövahendi lähedusse. Lülitage töövahend alati välja ja seadke see ohutusse asendisse enne juhiistmelt lahkumist või kui keegi satub tööpiirkonna lähedusse. Kui töövahendil on pöörlevad osad, mis jätkavad mõnda aega pöörlemist pärast hüdraulilise voolu väljalülitamist, oodake enne juhiistmelt lahkumist, kuni kõik osad on täielikult seiskunud.
- **Äkilised liigutused võivad põhjustada laaduri ümbermineku – Käsitsege laaduri juhtelemente aeglaselt ja rahulikult.** Olge ettevaatlik koorma tõstmisel kõrgele või kõrgelt. Vältige äkilist kiiruse või suuna muutmist, säilitamiseks laaduri tasakaalu; eriti raskete koormate käsitlemisel. Sõitke aeglaselt ja ettevaatlikult, eriti kallakutel või libedal pinnal sõites.
- **Ümbermineku oht – põikpoom vähendab laaduri külgsuunalist stabiilsust.** Ärge sõitke kallakutel, kui põikpoom on varustatud töövahendiga ning poom on välja sirutatud. Täiendavate vasturaskuste kasutamine on soovitatav. Kontrollige, et laaduri rehvid oleks täis pumbatud soovitatud rehvirõhuga, vähendamaks laaduri küljele kaldumist. Sõitke ettevaatlikult ebatasasel pinnal, kus aukudest või küngastest tingitud liikumine võib põhjustada laaduri ümberminekut suurel kiirusel sõitmisel.
- **Ümberkukkumise oht – hoidke laaduri liigend sirges asendis, kui käsitsete raskeid koormaid.** Liigendi keeramisel võib laadur ettepoole kalduda
- Ärge lahkuge juhiistmelt, kui laaduri nool on üles tõstetud. Ülestõstetud töövahendi või laaduri noole alla astumine on ohtlik. Pidage alati meeles, et nool võib alla liikuda stabiilsuse kaotamise või mehaanilise rikke tõttu või kui teine inimene käsitseb laaduri juhtelemente.



HOIATUS!

- **Kinnijäämise oht – ärge kunagi kandke ise ega lubage teistel kanda avaraid riideid, lahtiseid kingapaelu ega pikki sälle töövahendiga töötamise ajal ega töövahendi läheduses.** Peatage alati töövahend, kui keegi selle lähedusse satub. Hoidke käed ja jalad liikuvatest komponentidest eemal. Kinnijäämise ohu kõrvaldamiseks töökohal pöörake tähelepanu õigele riietusele.
- **Kokkupõrke, elektrilöögi ja ümberkukukmise oht – veenduge, et pea kohal on piisavalt vaba ruumi.** Põrkumine vastu pea kohal olevat takistust võib põhjustada laaduri ümbermineku. Hoidke ohutusse kaugusesse kaablitest, lampidest või muudest elektrisüsteemidest; voolu all olevate osade vastu põrkumine võib põhjustada elektrilööki.
- Kasutage töövahendit ainult ettenähtud kasutusotstarbel ning ainult originaalsete tööriistade ja varuosadega.
- Töövahendi laaduri küljest lahtivõtmisel ja eemaldamisel veenduge, et see on kindlustatud juhusliku liikumise vastu. Töövahendi kaitsmiseks ümberkukumise vastu langetage see kindlalt maapinnale ja ühendage lahti ainult tasasel pinnal. Veenduge, et töövahend oleks hoiulepaneku ajaks nõuetekohaselt toetatud. Ärge kunagi ronige töövahendi peale.
- Enne ülevaatus-, hooldus- või seadistustööde tegemist veenduge, et töövahend on korralikult toetatud. Vajadusel kinnitage töövahend sobivate tõsteseadmete abil või langetage see näiteks tugevatele puiduklotsidele.
- Enne puhastamist, hooldust või reguleerimist lülitage laadur välja ja seadke töövahend ohutusse asendisse, nagu kirjeldatud ohutu seiskamise toimingus.
- Pöörake tähelepanu ümbrusele ning läheduses liikuvatele inimestele ja masinatele. Pöörake tähelepanu maastiku kontuuridele ja muudele ohtudele, nagu oksad ja puud, mis võivad ulatuda juhikohale, lahtised kivid ja libedad pinnad.
- Kasutage ainult heas seisukorras töövahendeid. Ärge modifitseerige töövahendit sellisel moel, mis võib mõjutada selle ohutust.
- Kasutage töövahendit ainult ettenähtud otstarbel. Teised kasutajad võivad tekitada tarbetuid ohtusid ja seade võib kahjustada saada.
- Veenduge, et laadur oleks varustatud vajalike ohutuseadistega ning et need oleks laitmatu seisukorras. Turvavöö kasutamine on kohustuslik. Kui tööpiirkonnas valitsevad spetsiifilised ohud, kasutage sobivat kaitsevarustust.
- Lugege ka ohutusjuhiseid ja õige kasutamise juhiseid laaduri kasutusjuhendist.



OHT!

Töövahendi ebaõige või hooletu kasutamine tekitab tõsiste vigastuste või surma ohtu. Tutvuge laaduri juhtelementidega ohutus kohas. Pöörake erilist tähelepanu töövahendi ja laaduri ohutule peatamisele; enne juhiistmelt lahkumist järgige ohutu seiskamise toimingut, mis on toodud käesolevas juhendis.



HOIATUS!

Muljumisoht – Ärge kunagi lubage kellelgi astuda ülestõstetud töövahendi või laaduri noole alla. Pidage meeles, et laaduri noolt saab langetada või kallutada, isegi kui mootor on välja lülitatud (muljumisoht). Laadur ei ole mõeldud koorma pikaajaseks üleval hoidmiseks. Enne juhiistmelt lahkumist langetage töövahend alati ohutusse asendisse.



HOIATUS!

Ümbermineku oht – põikpoom vähendab laaduri külgsuunalist stabiilsust. Hoidke koorem alati maapinna lähedal ja kandke alati turvavööd. Pöörake erilist tähelepanu laaduri stabiilsusele, kui väljasirutatud põikpoom on varustatud töövahendiga. Laadur võib ümber kukkuda kallakutel või ebatasasel maapinnal, põhjustades tõsiseid vigastusi löögi ja muljumise tõttu. Kinnitage alati turvarihm. Kasutage põikpoomi ainult laaduritega, millel on ROPS turvakaar ja FOPS turvakatus. Vältige järsku liikumist ning sõitke aeglaselt ja ettevaatlikult kallakutel või ebatasasel ja libedal pinnal sõites. Täiendavate vasturaskuste kasutamine on soovitatav.



Ärge unustage kanda isikukaitsevahendeid:



- Juhikohal võib müratase olla suurem kui 85 dB(A), olenevalt laaduri mudelist ja töötükkidest. Pikaajaline kokkupuutumine valju müraga võib põhjustada kuulmiskahjustusi. Kandke laaduri kasutamise ajal kuulmiskaitsmeid.



- Kandke kaitsekindaid.



- Laaduri kasutamise ajal kandke turvajalatseid.



- Kandke kaitseprille nt hüdrauliliste komponentide käsitlemise ajal.



- Teatud tüüpi materjalide käsitlemine võib põhjustada tolmu ülespaiskumist. Kaitske end tolmu eest respiraatoriga maski abil.

Töövahendi ohutu seiskamine enne sellele lähenemist:**HOIATUS!**

Enne juhiistmelt lahkumist seisake alati töövahend, järgides ohutu seiskamise toimingut. Ohutu seiskamise toiming takistab töövahendi juhuslikku liikumist. Pange tähele, et laaduri nool võib liikuda alla, isegi kui laaduri mootor on seisatud. Ohutu seiskamise toiming:

- Langetage nool ja töövahend maapinnale.
- Lülitage laaduri mootor välja ja lukustage parkimispidur.
- Laske jääkrõhk hüdraulikasüsteemist välja; liigutage kõik hüdraulika juhthoovad paar korda äärmisesse asendisse.
- Takistage masina käivitamist, eemaldage süütevõti.

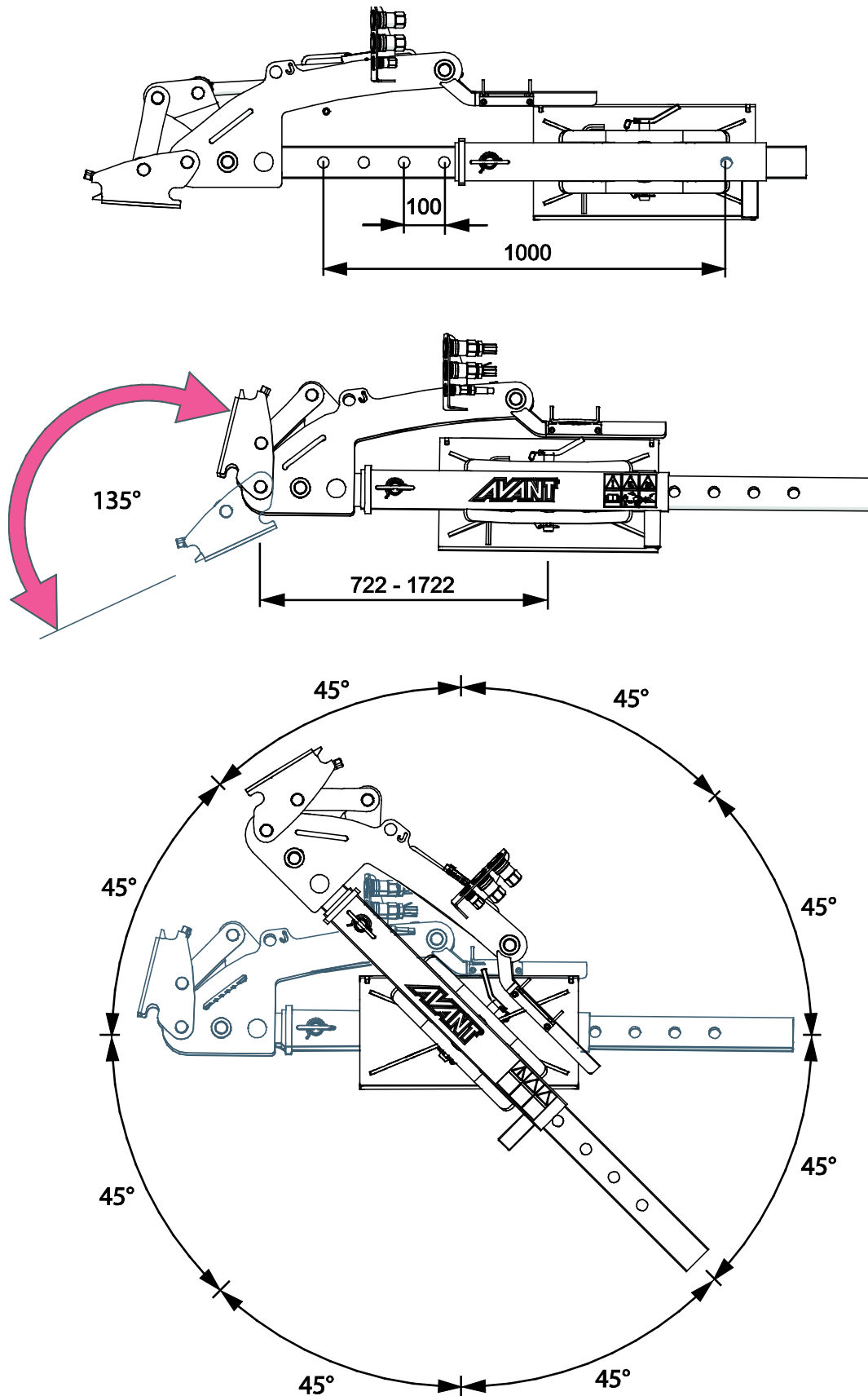
4. Tehnilised andmed

Tabel 2 - Mehaaniline põikpoom S30 - Üldandmed

Toote number	A431070
Laius (nool sissetõmmatud):	1 645 mm
Max teleskoopimine:	1000 mm
Kraananoole liikumine:	135° (- 45°/+ 90°)
Kaal:	130 kg
Max töövahendi kaal:	200 kg
Soovitav hüdrauliline vool:	20 - 50 l/min
Maksimaalne hüdrauliline sisendvõimsus:	22,5 MPa (225 bar), 50 l/min
Ühilduvad Avant laadurid:	Vt tabel 1

4.1 Siruulatus

Siruulatuse skeem allpool on toodud ilma töövahendita. Tegelik siruulatus oleneb kasutatavast töövahendist, seetõttu tuleb skeemi kasutada orientiirina. Vt lisajuhiseid vastava töövahendi kasutusjuhenditest.



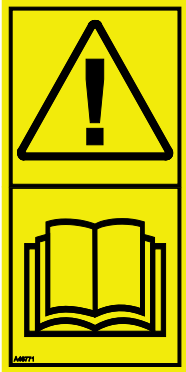
4.2 Töövahendi ohutussildid ja põhikomponendid

Allpool on loetletud töövahendil olevad sildid ja märgised. Need peavad olema seadmel nähtavad ja loetavad. Vahetage loetamatud või puuduvad sildid välja. Uued sildid on saadaval edasimüüjalt või kontaktandmete kaudu, mis on kirjas kaanel.



HOIATUS!

Kontrollige, et kõik sildid oleks loetavad. Hoiatussiltidel on tähtis ohutusalane teave ning need aitavad tuvastada ja meeles pidada seadmega seotud ohtusid. Asendage kahjustatud või puuduvad hoiatussildid.



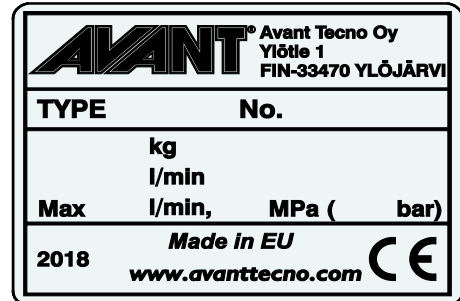
A46771



A46772



A46803

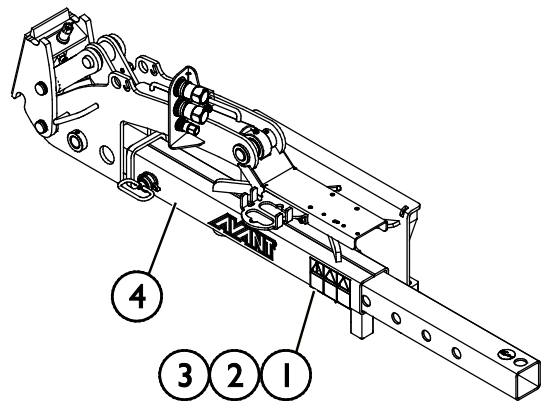


Töövahendi andmesilt A433442

Uue sildi kinnitamiseks: Puhastage pind hoolikalt, et eemaldada kogu mustus. Laske sel täielikult kuivada. Eemaldage sildi kaitsekile ja suruge see külgekleepimiseks tugevalt pinnale. Olge ettevaatlik, et mitte puudutada sildi liimikihti.

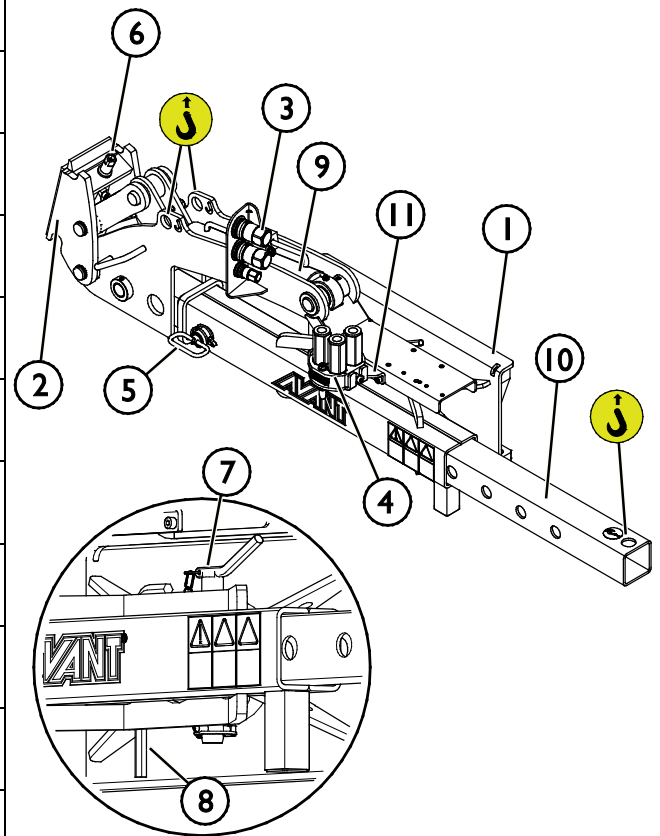
Tabel 3 - Siltide asukohad ja hoiatussõnumid

	Silt	Hoiatusteade
1	A36771	Väärkasutamise oht – Enne kasutamist lugege juhiseid.
2	A36772	Muljumisoht – Ärge seiske üles tõstetud töövahendi all; hoidke üles tõstetud seadmetest eemale.
3	A36803	Vahelejäamis- ja löikeoht – hoidke liikuvatest osadest eemale, ärge jätke seadmeid tööle. Juhtige töövahendit ainult juhikohalt.
4	A433442	Töövahendi andmesilt



Tabel 4 - Mehaaniline põikpoom S30 - Põhikomponendid

1	Avanti kiirliitmik
2	S30 kiirliitmik
3	Hüdraulilised kiirliitmikud töövahendi jaoks
4	Mitmikliitmik
5	Teleskoopvarre lukustustihvt
6	S30 kiirliitmiku lukustuskrugi
7	Teleskoopvarre pöörlemise lukustustihvt
8	S30 kiirliitmiku reguleerimise tööriist
9	Kallutussilinder
10	Teleskoopvars
11	Mitmikliitmiku hoidik



5. Töövahendi kokkumonteerimine

Töövahendi laaduri külge kinnitamine käib kiirelt ja lihtsalt, kuid seda tuleb teha hoolikalt. Töövahend kinnitatakse laaduri noole külge, kasutades laaduri noole kiirkinnitusplaati ning töövahendi vastavat osa.

Kui töövahend ei ole laaduri külge lukustatud, võib see kukkuda ning põhjustada ohuolukorra. Ärge kunagi sõitke laaduriga ega tõstke laaduri noolt, kui töövahend pole täielikult lukustatud. Ohuolukordade vältimiseks järgige alati allkirjeldatud kinnitustoimingut. Pidage meeles ka ohutusnõudeid.

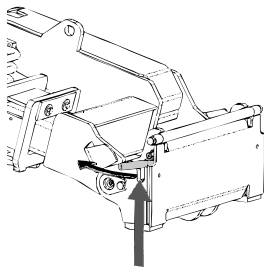


Muljumisoht – Veenduge, et lukustamata töövahend ei liigu ega kuku ümber. Ärge olge töövahendi ja laaduri vahele jääval alal. Kinnitage töövahend ainult tasasel pinnal.

Ärge kunagi liigutage ega tõstke töövahendit, mida ei ole lukustatud.

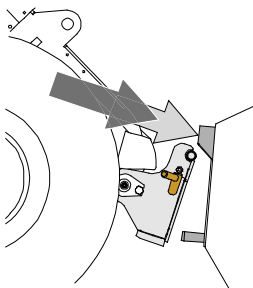
5.1 Põikpoomi ühendamise laaduri külge

Avanti kiirliitmikusüsteem:



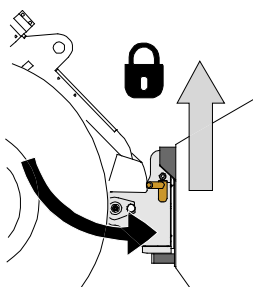
1. samm:

- Tõstke kiirkinnitusplaadi lukustustihvtid üles ja keerake need tahapoole süvendisse, nii et need on lukustatud ülemisse asendisse.
- Kui teie laadur on varustatud hüdraulilise töövahendi lukustussüsteemiga, vt täiendavaid juhiseid lukustussüsteemi kasutamise kohta vastavatest juhenditest.
- Veenduge, et hüdraulikavoolikud ja kaablikimp ei jää paigaldamisel ette.



2. samm

- Keerake kiirkinnitusplaat hüdrauliliselt viltusesse eesmisasse asendisse.
- Sõitke laaduriga töövahendini. Kui teie laaduril on teleskoopnool, võite seda kasutada.
- Seadke laaduri kiirkinnitusplaadi ülemised tihvtid kohakuti töövahendi vastavate kinnituskohtadega.



3. samm:

- Tõstke noolt pisut üles – tõmmake noole juhthooba tahapoole, et töövahend maapinnast kõrgemale tõsta.
- Keerake noole juhthooba vasakule, et keerata kiirkinnitusplaadi alumine osa töövahendi külge.
- Kinnitage lukustustihvtid käsitsi või lukustage hüdrauliline lukustus.
- **Kontrollige alati mõlemat lukustustihvti.**



HOIATUS!

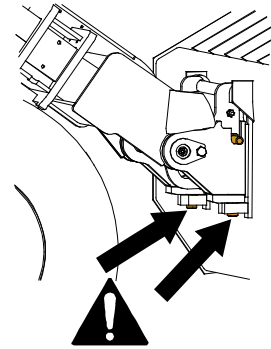
Muljumisoht – Vältige töövahendi ümberminekut. Lukustamata töövahendi liigne kallutamine või tõstmine suurendab töövahendi ümbermineku ohtu. Ärge kasutage lukustustihvtide automaatset lukustust, kui töövahend on tõstetud rohkem kui meetri kõrgusele maapinnast. Kui lukustustihvtid ei naase kallutamisel algasendisse, ärge töövahendit enam kallutage ega tõstke. Langetage töövahend maapinnale ja fikseerige lukustus käsitsi.



HOIATUS!

Pealekukkuvate esemete oht – Vältige töövahendi kukkumist.

Töövahend, mida ei ole laaduri külge korralikult kinnitatud, võib noole või kasutaja peale kukkuda, või kukkuda sõidu ajal laaduri alla, mille tagajärjel laadur kaotab juhitavuse. Ärge kunagi liigutage ega tõstke töövahendit, mida ei ole lukustatud. Enne töövahendi liigutamist või tõstmist veenduge, et lukustustihvtid on alumises asendis ning on ulatuvad mõlemalt poolelt töövahendi kinnitustest läbi.



HOIATUS!

Veenduge, et laadur ühildub töövahendiga. Lisaks töövahendi mehaanilisele ühilduvusele tuleb tagada laaduri stabiilsus, võimalik töövahendi ülekoormus ning laaduri juhtsüsteemide ühilduvus. Kui kasutate töövahendit laaduril, mis ei sobi antud töövahendi mudeliga kasutamiseks, tekib ümbermineku oht, töövahendi kahjustamise oht ülekoormuse tõttu ning töövahendi ja selle osade kontrollimatust liikumisest tingitud oht. Kui teie laadurit pole loetletud tabelis 1 lk 6, konsulteerige Avanti edasimüüjaga enne selle töövahendi kasutamist.

5.2 Hüdraulikavoolikute ühendamise ja lahtivõtmine

Avant laaduritel on hüdraulikavoolikud ühendatud mitmikliitmiku süsteemi abil. Kui teil on Avant 300–700 laadur tavapärase kiirliitmikuga ja te soovite seda vahetada mitmikliitmiku süsteemi vastu, võtke juhiste saamiseks või paigaldamiseks ühendust Avanti edasimüüjaga või hooldustöökojaga.



HOIATUS!

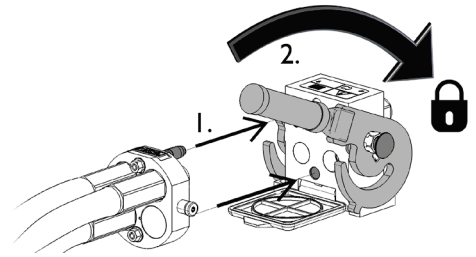
Töövahendi liikumise ja hüdraulikaõli väljatungimise oht – Ärge kunagi ühendage ega eemaldage kiirliitmikke ega muid hüdraulikakomponente sel ajal, kui lisahüdraulika juhthoob on lukustatud või kui süsteemis on rõhk. Hüdraulikaliitmike ühendamise või lahtiühendamise rõhuga süsteemis võib põhjustada töövahendi ootamatuid liikumisi, või kõrgsurvevedeliku väljapaiskumist, mis võib põhjustada raskeid kehavigastusi või põletusi. Enne hüdraulika lahtiühendamist tee ohutu seiskamise toiming.

TÄHELEPANU

Hoidke kõik kinnitused võimalikult puhtad; kasutage nii töövahendil kui laaduril kaitsekorke. Mustus, jää jms võib kinnituste kasutamist raskendada. Ärge kunagi jätke voolikuid maapinnale ripnema; paigaldage töövahendi hoidikule kinnitused.

Mitmikliitmiku süsteemi ühendamine:

1. Seadke töövahendi liitmiku tihvtid kohakuti laaduri liitmiku avadega. Mitmikliitmik ei ühendu, kui töövahendi liitmik on tagurpidi.
2. Ühendage ja lukustage mitmikliitmik – selleks keerake hooba laaduri suunas.

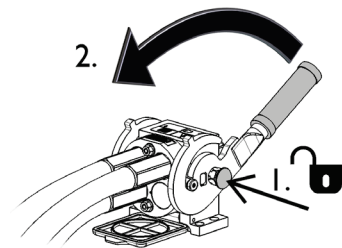


Hoob peaks kergelt liikuma lõpuni lukustusasendisse. Kui hoob ei liigu sujuvalt, kontrollige liitmiku joondust ja asendit ning puhastage liitmikud. Seisake laadur ning vabastage hüdraulikasüsteemist jääkrõhk.

Mitmikliitmiku süsteemi lahtiühendamiseks:

Enne lahtiühendamist langetage töövahend kindlale ja ühtlasele pinnale.

1. Lülitage laaduri lisahüdraulika välja.
2. Vajutage avamisnupule ning samal ajal keerake hooba, et liitmik lahti ühendada.
3. Pärast töö lõpetamist pange mitmikliitmik selle hoidikusse töövahendil.



Hüdraulikavoolikute lahtiühendamine:

Enne liitmike lahtiühendamist laske töövahend alla, ohutusse asendisse, kindlale ja tasasele pinnale. Keerake lisahüdraulika juhthoob neutraalasendisse.

TÄHELEPANU

Töövahendi lahtiühendamisel lahutage alati hüdraulikaliitmikud enne kiirkiirustusplaadi lukustuse avamist, vältimaks vooliku kahjustusi või õlipritsmeid. Paigaldage tagasi liitmike kaitsekorgid, vältimaks mustuse sattumist hüdraulikasüsteemi.

Hüdraulilise jääkrõhu vabastamine:

Kui töövahendi hüdraulikasüsteemi on jäänud jääkrõhk, siis sageli on hüdraulikaliitmikud küll võimalik lahti ühendada, kuid neid võib olla järgmisel korral raske uuesti ühendada. Kui liitmikuid ei õnnestu ühendada, tuleb seisata laaduri mootor ning kasutada jääkrõhu vabastamiseks laaduri lisahüdraulika juhthooba. Veendumaks, et töövahendi hüdraulikasüsteemi ei ole jäänud jääkrõhku, seisake laaduri mootor ning enne liitmike lahtiühendamist liigutage laaduri lisahüdraulika juhthooba edasi-tagasi.

5.3 Töövahendi paigaldamine põikpoomi külge

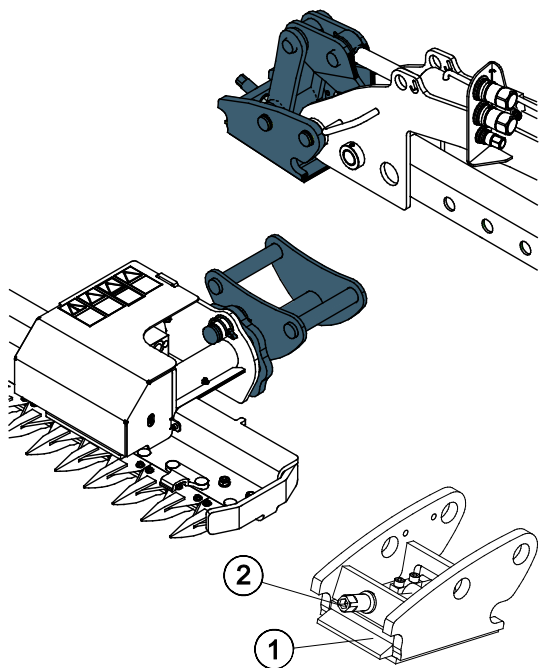
Ühendage töövahend mehaanilise (A431070) või hüdraulilise põikpoomi (A424552) külge pärast seda, kui põikpoom on täielikult laaduri külge ühendatud ja lukustatud. Ka põikpoomi hüdraulikavoolikud ja elektriline juhtmekimp tuleb ühendada laaduri külge, enne kui töövahendit saab kinnitada põikpoomi külge. Vt käesoleva juhendi juhiseid.

S30 liitmiku kinni- ja lahtikeeramise tööriist on hoiul põikpoomi Avanti kiirkinnitusplaadil.

S30 kiirliitmik:

1. Kontrollige, et hüdraulilise noole põikpoom oleks laaduri külge ühendatud ja lukustatud. Hüdraulilised ja elektrilised konnectorid tuleb samuti ühendada.
2. Avage põikpoomi S30 liitmik mutrivõtme abil, mis on hoiul põikpoomi Avanti kiirkinnitusplaadil.
3. Sõitke laaduriga töövahendi juurde. Keerake ja kallutage põikpoomi laaduri juhtseadiste abil, et seada põikpoomi S30 liitmik vastaskinnise juurde töövahendil.
4. Lukustage töövahend, keerates kinni kruvi põikpoomi S30 liitmikul.

Ärge tõstke ega liigutage põikpoomi, kuni töövahend on selle külge täielikult kinnitatud.



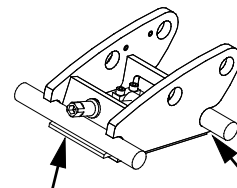
1. Joondage kiirliitmik vastaskinnisega ja langetage nool oma kohale.
2. Kui noole kiirliitmik on töövahendiga joondatud, lukustage töövahend S30 lukustuselemendiga (1), pingutades lukustuskrugi (2).



HOIATUS!

Pealekukkuvate esemete oht – Vältige töövahendi kukkumist.

Töövahend, mida ei ole laaduri külge korralikult kinnitatud, võib noole või kasutaja peale kukkuda, või kukkuda sõidu ajal laaduri alla, mille tagajärjel laadur kaotab juhitavuse. Ärge kunagi liigutage ega tõstke töövahendit, mida ei ole lukustatud.



5.4 Elektriline ühendamine

Töövahendi elektrilised funktsioonid:

Laadur peab olema varustatud valikulise töövahendite juhtlülitite paketi. Kui see pole laadurile paigaldatud, ei saa põikpoomi ja selle töövahendeid täies ulatuses kasutada. Lisainfo saamiseks töövahendi juhtlülitite paketi paigaldamise kohta võtke ühendust Avanti edasimüüjaga.

5.4.1 Töövahendi kaablikimbu ühendamiseks laaduri külge

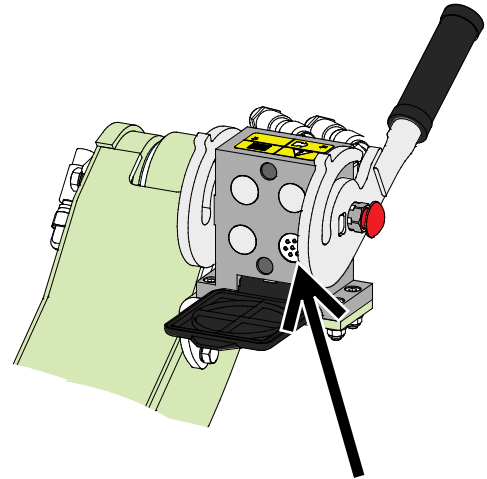
Alates tootmisaastast 2016 on kõikide elektriliste funktsioonidega töövahendite mitmikliitmikusse integreeritud elektriline pistik.

1. Kui teie laadur on

- varustatud töövahendi juhtlülitite paketi ja
- laadur on toodetud 2016. a või hiljem:

Elektriline pistik on integreeritud mitmikliitmikusse. Töövahendi kaablikimp ühendatakse mitmikliitmiku haakimisel.

Enne mitmikliitmiku ühendamist puhastage mõlemad mitmikliitmikud.

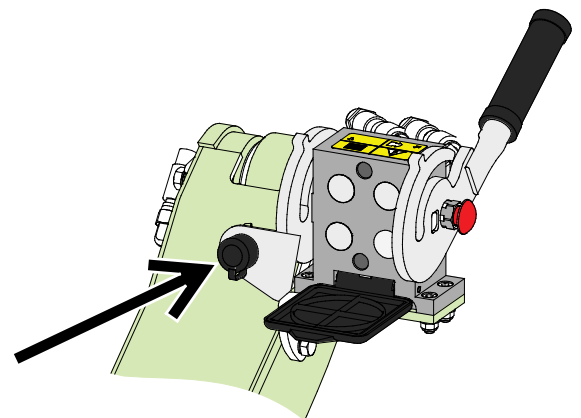


Töövahendi juhtlülitite pakett, laaduri tootmisaasta 2016 või hilisem

2. Kui teie laadur on

- varustatud töövahendi juhtlülitite paketi ja
- laadur on toodetud 2015. a või varem:

Laaduri mitmikliitmiku kõrval on elektriline pistik. Ühendage töövahendi elektriline pistik laaduri pistikupessa



Töövahendi juhtlülitite pakett, laaduri tootmisaasta 2015 või varasem

Kui teie laadur pole varustatud töövahendi juhtlülitite paketi:

Põikpoomi ja selle külge ühendatud töövahendi kõiki funktsioone ei saa kasutada ilma laaduri töövahendi juhtlülitite paketi.

TÄHELEPANU

Kontrollige, et lektrijuhtmeid ei pigistataks, muljutaks ega venitataks töövahendi liikumise käigus.

Töövahendi juhtlülitite paketi abil, mis on saadaval laaduri lisavarustusena, on töövahendi juhtlülitid hõlpsalt ligipääsetavad noole juhthoova otsal.

Lisainfot laaduri pistikupesa kohta leiab laaduri kasutusjuhendist.

6. Kasutusjuhised

Enne töö alustamist kontrollige veel kord lisaseadet ja töökeskkonda ning veenduge, et kõik takistused on tööalalt eemaldatud. Seadmete ja tööala kiire kontrollimine enne kasutamist on osa seadme ohutu ja parima tööjõudluse tagamisest.



OHT!

Muljumisoht või liikuvade osade külge kinnijäämise oht – Ärge kunagi jätke töötava mootoriga seadmeid järelevalveta. Järgige ohutu seiskamise toimingut.



HOIATUS!

Muljumisoht – Ärge kunagi lubage kellelgi astuda ülestõstetud töövahendi või laaduri noole alla. Pidage meeles, et laaduri noolt saab langetada või kallutada, isegi kui mootor on välja lülitatud (muljumisoht). Laadur ei ole mõeldud koorma pikaajaseks üleval hoidmiseks. Enne juhiistmelt lahkumist langetage töövahend alati ohutusse asendisse.



HOIATUS!

Ümbermineku oht – Väلتige ülekoormust. Laadur võib ümber minna liiga raskete koormate käsitlemise tõttu või dünaamiliste liikumiste tõttu, mis on tingitud raske koormaga sõitmisest ja raske koorma käsitlemisest. Ärge sirutage teleskoopnoolt välja, kui koormus läheneb laaduri tõstevõimele või kui laaduri nool on horisontaalses asendis. Kui märkate, et laaduri tagaosas on maapinnalt kerkimas või kui laaduri koormusindikaator (kui see on paigaldatud) annab märku:



- Laske koormus aeglaselt alla ja tõmmake teleskoopnool sisse
- Väلتige järske kiiruse või suuna muutusi siis, kui koorem on üles tõstetud
- Kui vaja, kasutage lisaks vasturaskusi

6.1 Enne kasutamist kontrollida

- Sõitke ebatasasel maastikul ettevaatlikult ja pidage silmas laaduri esiosas ja küljel oleva raske koorma mõju laaduri stabiilsusele ja juhtimisele.
- Harjutage töövahendi ja laaduri juhtelementide käsitlemist ohutus kohas. Kui laaduri mudel on teile võõras, on soovitatav harjutada selle kasutamist ilma töövahenditeta.
- Enne töövahendi kasutamist kontrollige töövahendit, mida plaanite kasutada koos põikpoomiga, eraldi juhendi alusel. Kontrollige, et poleks purunenud komponente.
- Kasutage ainult siis, kui kõik tihvtid ja hüdraulikalülitid on lukustatud ja paika kinnitatud. Veenduge, et põikpoomi S30 kiirliitmik ja töövahendi vastaselement oleks heas seisukorras.
- Enne töövahendi kasutamist veenduge, et juuresviibijad asuvad ohutus kauguses. Ärge lubage kellelgi siseneda noole ohualasse ega viibida otse laaduri ees. Samuti veenduge, et laaduriga tagurdamine on ohutu. Ärge kunagi eeldage, et juuresviibijad jäävad sinna, kus neid viimati nägite – eriti laste jaoks on liikuvad seadmed sageli põnevad ja ligitõmbavad.
- Kontrollige töövahendi ja laaduri üldist seisukorda, samuti kontrollige, et poleks hüdraulikaõli lekkeid. Töövahendit ei tohi kasutada, kui laaduri või töövahendi hüdraulikasüsteemis on rike. Hooldusjuhiseid vaadake peatükist 7.
- Töövahendit ja laaduri juhtelemente tohib kasutada ainult juhikohal istudes. Jälgige, et kasutate laadurit ja töövahendit ohutult, nagu juhendis ette nähtud. Ärge lubage lastel seadmeid kasutada.
- Ärge kunagi juhtige laadurit ega töövahendeid siis, kui olete alkoholi, uimastite või ravimite vm selliste ainete mõju all, mis võivad mõjutada teie otsustusvõimet või põhjustada uimasust, samuti mitte siis, kui teie tervislik seisund ei ole seadmete kasutamiseks piisavalt hea.
- Pidage meeles õigeid töövõtteid ning ärge lahkuge juhikohalt ilma põhjuseta.



HOIATUS!

Ümbermineku oht – Vältige ülekoormust ja hoidke koorem laaduri lähedal. Hoidke koorem sõitmise ajal maapinna lähedal, eriti keeramisel ja ebatasasel pinnal sõitmisel. Pange tähele, et raske koorem või suur kaugus koorma ja raskuskeskme vahel mõjutab laaduri tasakaalu ja juhitavust. Täiendavate vasturaskuste kasutamine on eriti soovitatav väiksemate laaduri mudelitega töötamisel. Raskete koormate korral tuleb teleskoopnool hoida laaduriga liikumise ajal sissetõmmatuna. Kinnitage alati turvarihm.



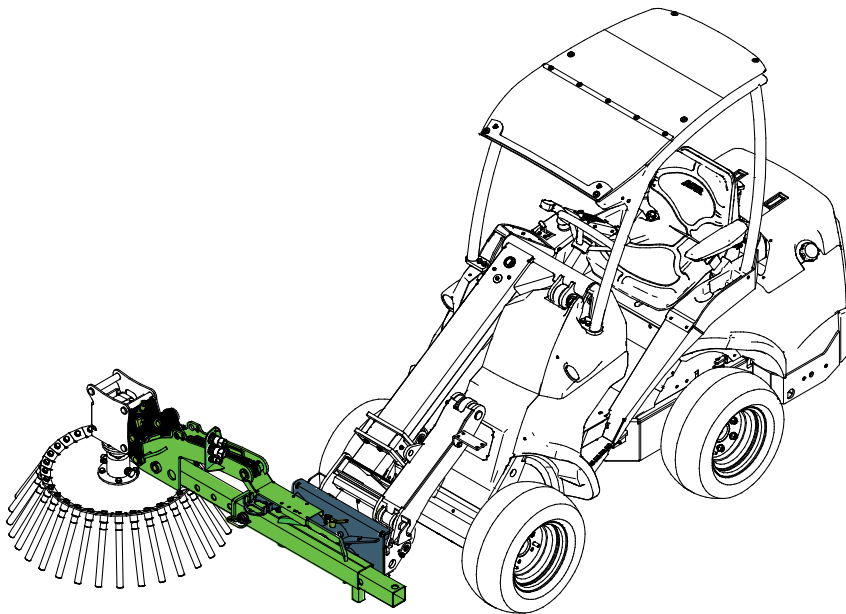
HOIATUS!

Vältige inimeste otsa sõitmist – Enne sõitmist kontrollige ümbrust. Vaadake alati laaduri liikumise suunas. Enne tagurdamist kontrollige alati, et juuresviibijad, eriti lapsed, oleks ohutus kauguses, vältimaks õnnetusi tagurdamise käigus.

6.2 Tööasend

Seadke töövahend õigesse tööasendisse. Õige asend on oleb põikpoomile paigaldatud töövahendist. Allolev joonis kirjeldab põikpoomi kasutamist karussellharjaga.

Käsitsege laaduri ja töövahendi juhtseadiseid alati ettevaatlikult ja sujuvalt ning vältige järsku pööramist või kiiruse või kiiruse ja suuna muutmist, kui kasutate põikpoomi ja selle töövahendit. Järsud liigutused mõjutavad laaduri stabiilsust.



HOIATUS!

Äkilisest seiskumisest tingitud vigastuste oht – Sõitke ettevaatlikult ning olge alati ettevaatlik võimalike takistuste suhtes. Ettevaatlik töötamine on ohutuse seisukohalt väga oluline. Ükski ohutusseade ei taga iseenesest seadme ohutut kasutamist. Ohutusseadiste talitlus võib olla häiritud teatud tingimustes, nagu mustus või pori või laaduriga tagurdamise korral.



HOIATUS!

Hooletu käsitsemine võib vigastada teid või juuresviibijaid – säilitage igal ajal kontroll laaduri üle. Võimsa töövahendi käsitsemine nõuab operaatorilt kogu tähelepanu. Ärge tehke töötamise ajal tähelepanu kõrvale juhtivaid tegevusi, nagu näiteks mobiiliseadmete kasutamine.

6.3 Mehaanilise põikpoomi kasutamine

Enne töövahendi käivitamist:

Seadistage ja reguleerige töövahend õigesse töoasendisse enne töövahendi käivitamist.

Kui töövahendi juhtlülitite paketi elektriline pistik pole ühendatud, saab töövahendi käivitada, kuid seda ei saa kallutada.

Põikpoomi kallutamine, kui töövahend pole paigaldatud, on võimalik ainult siis, kui laadur on varustatud töövahendi juhtlülitite paketiga. Käesolev peatükk kirjeldab 3 juhtrežiimi, mis on vajalikud põikpoomi ja selle külge ühendatud töövahendi kasutamiseks

1. Töövahendi liitmiku kallutamine, kui põikpoomile pole ühendatud töövahendit
 - See režiim on vajalik, kui töövahend paigaldatakse põikpoomi külge.
2. Töövahendi käivitamine, kui see on ühendatud põikpoomiga
3. Töövahendi kasutamine töötamise ajal

TÄHELEPANU

Vältige töövahendi surumist kõvasti vastu maapinda põikpoomi kallutusfunktsiooni abil. Töövahend võib kahjustada saada.

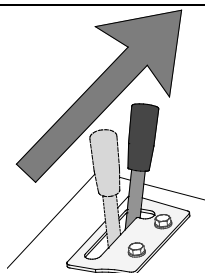
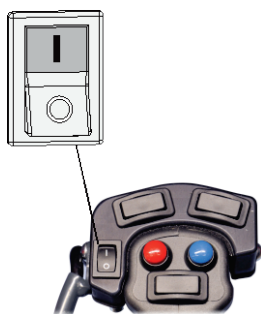
Kui kogu poomi pööratakse nii, et töövahend on laaduri vasakul küljel (vt lk 25), pange tähele, et töövahendi pöörlemissuund on sama põikpoomi erinevates asendites.

6.3.1 Töövahendi ühendusklambri kallutamine, kui töövahend pole paigaldatud

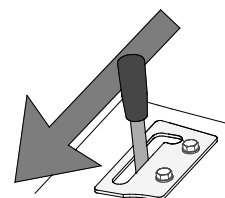
Kui töövahend pole ühendatud põikpoomi külge:

Kui töövahend pole põikpoomi külge ühendatud, tuleb põikpoomi S30 kiirliitmiku kallutamiseks:

- Lülitage SISSE-VÄLJA lüliti asendisse **SEES**
- Pärast töövahendi ühendamist lülitage SISSE-VÄLJA lüliti tagasi asendisse **VÄLJAS**
 - Kui lüliti jäetakse asendisse **SEES**, ei saa töövahendit käivitada. Võimalik on ainult kallutusrežiim.



Liigutage laaduri lisahüdraulika juhthoob lukustusasendisse (või kasutage juhtkangi elektrilisi nuppusid), et kallutada töövahendi kinnitust **vastupäeva**



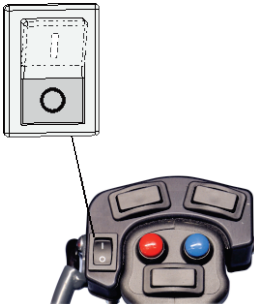
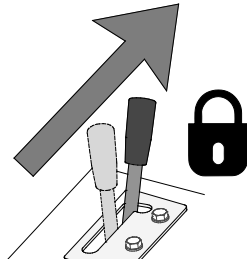
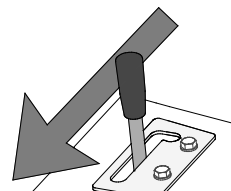
Liigutage laaduri lisahüdraulika juhthoob lukustusasendist välja (või kasutage juhtkangi elektrilisi nuppusid), et kallutada töövahendi kinnitust **päripäeva**

6.3.2 Põikpoomile ühendatud töövahendi käivitamiseks ja kallutamiseks

Põikpoomile ühendatud töövahendi käivitamiseks:

Kui töövahend on ühendatud põikpoomi külge:

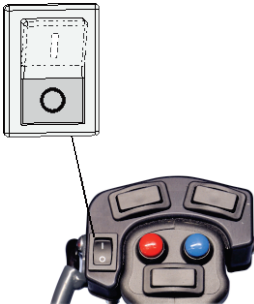
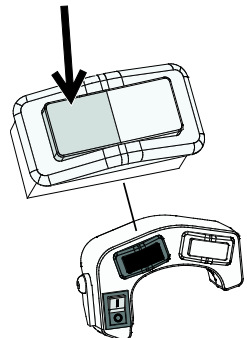
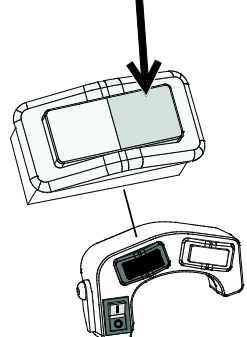
- Hoidke SISSE-VÄLJA lüliti asendis **VÄLJAS**
- Töövahendi käivitamiseks liigutage laaduri lisahüdraulika juhthoob lukustusasendisse (või kasutage töövahendi juhtlülite paketi elektrilisi nuppe)

		
	<p>Töövahendi käivitamine</p>	<p>Töövahendi seiskamiseks vabastage hoob neutraalasendisse. Mõned töövahendid võivad liikuda vastasasendisse, kui hooba liigutatakse lukustusasendisse välja. Lugege iga töövahendi kasutusjuhendit.</p>

Töövahendi kallutamiseks töötamise ajal:

Sellal kui töövahend töötab ja laaduri lisahüdraulika juhthoob on lukustatud lukustusasendisse:

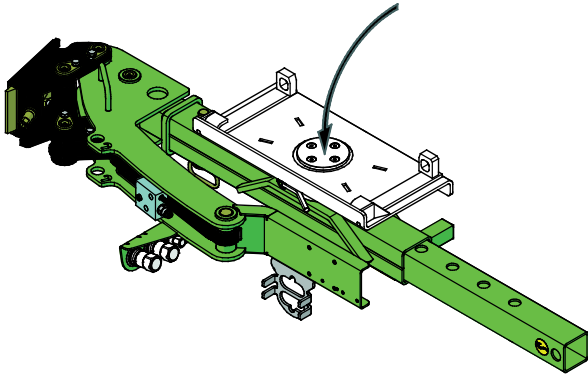
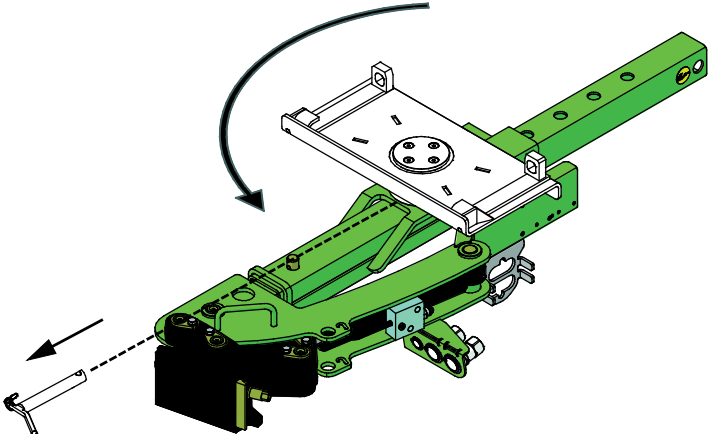
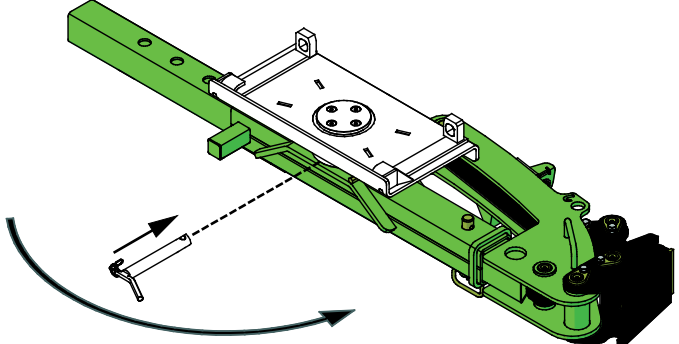
- Hoidke SISSE-VÄLJA lüliti asendis **VÄLJAS**
- Kasutage **töövahendi kallutamiseks** töövahendi juhtlülite paketi vasakut nookurlüliti

		<p>Vajutage nookurlüliti vasakut poolt, et kallutada töövahendit vastupäeva <i>Vasakule/üles, kui töövahend on tavapärasest asendis noole paremal küljel</i></p>
		<p>Vajutage nookurlüliti paremat poolt, et kallutada töövahendit päripäeva <i>Paremale/allas, kui töövahend on tavapärasest asendis noole paremal küljel</i></p>

6.4 Vertikaalne reguleerimine

Põikpoomi saab keerata käsitsi üles või alla 45° sammudes. Samuti saab poomi keerata 180° teisele poole, mis võimaldab töötada kas laadurist paremal või vasakul küljel. Enne põikpoomi reguleerimist eemaldage töövahend alati S30 liitmiku küljest.

Seadke ja reguleerige põikpoom õigesse tööasendisse järgmiselt:

<p>1. samm</p> <ol style="list-style-type: none"> 1. Eemaldage töövahend põikpoomi küljest 2. Sellal kui põikpoom on lukustatud laaduri noole külge, kallutage põikpoom laaduri abil 90-kraadise nurga alla. 	
<p>2. samm</p> <p>Eemaldage lukustustihvt ja keerake põikpoom käsitsi soovitud asendisse.</p>	
<p>3. samm</p> <p>Kui soovitud asend on saavutatud, paigaldage lukustustihvt tagasi ja tõstke põikpoom taas üles.</p>	

Soovitatav töökiirus ja maksimaalne lubatud õlikogus:

TÄHELEPANU

Tööseadme kasutamise ajal jälgige, et hüdraulikavool püsib soovitud vahemikus. Ärge kunagi ületage maksimaalset lubatud hüdraulikaenergia kogust.



Tõsiste vigastuste oht – Ärge jätke kunagi töötavat töövahendit järelevalveta. Käivitage töövahend ainult siis, kui see on kasutusvalmis. Ärge minge seadme lähedusse, kui teine inimene kasutab laaduri juhtseadiseid.

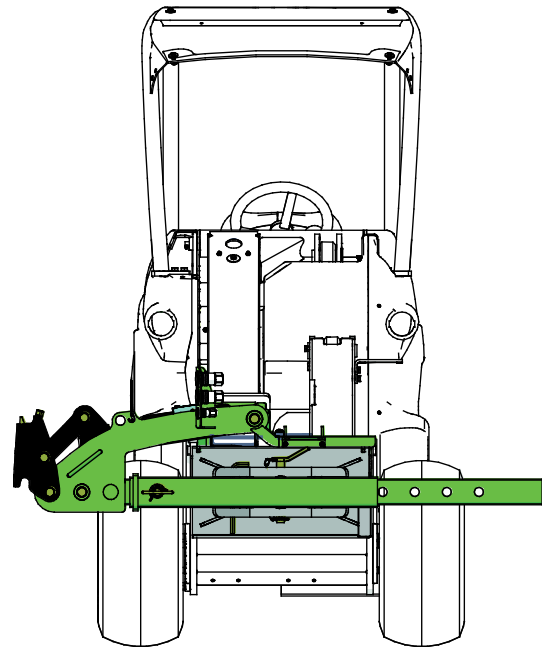
6.5 Ebatasasel maastikul töötamine

Eriliselt hoolikas tuleb olla kasutades seadet kallakutel. Sõitke kallakutel ja ebatasastel või libedatel pindadel aeglaselt ning vältige järske kiiruse või suuna muutmisi. Käsitsege laaduri juhtseadmeid ettevaatlike ja sujuvate liigutustega. Olge ettevaatlik kraavide, maapinnas olevate aukude ja muude takistuste suhtes, kuna takistusele otsa sõitmine võib põhjustada laaduri ümberminekut.

Maksimaalset tõstevõimet ei saa kallakul saavutada. Horisontaalsel kallakul ei tohi kõrgele tõsta. Laaduri raami liigendpunktid tuleb raskete koormate tõstmisel otse hoida; tõstmise ajal koorma pööramine mõjutab laaduri stabiilsust ja võib põhjustada masina ümbermineku.

6.6 Transpordiasend

Hoidke laadur stabiilsena. Transportige töövahendit alati võimalikult madalal ja maapinna lähedal ning hoidke mehaaniline põikpoom täielikult sissetõmmatuna, nagu näidatud kõrvaloleval joonisel.



6.7 Lahtiühendamine ja hoiulepanek

Lühiajaliseks hoiulepanemiseks saab mehaanilise põikpoomi laaduri küljest lahti ühendada koos paigaldatud töövahendiga. Töövahendi pikaajaliseks hoiulepanemiseks tuleb see mehaanilise põikpoomi küljest lahti ühendada.

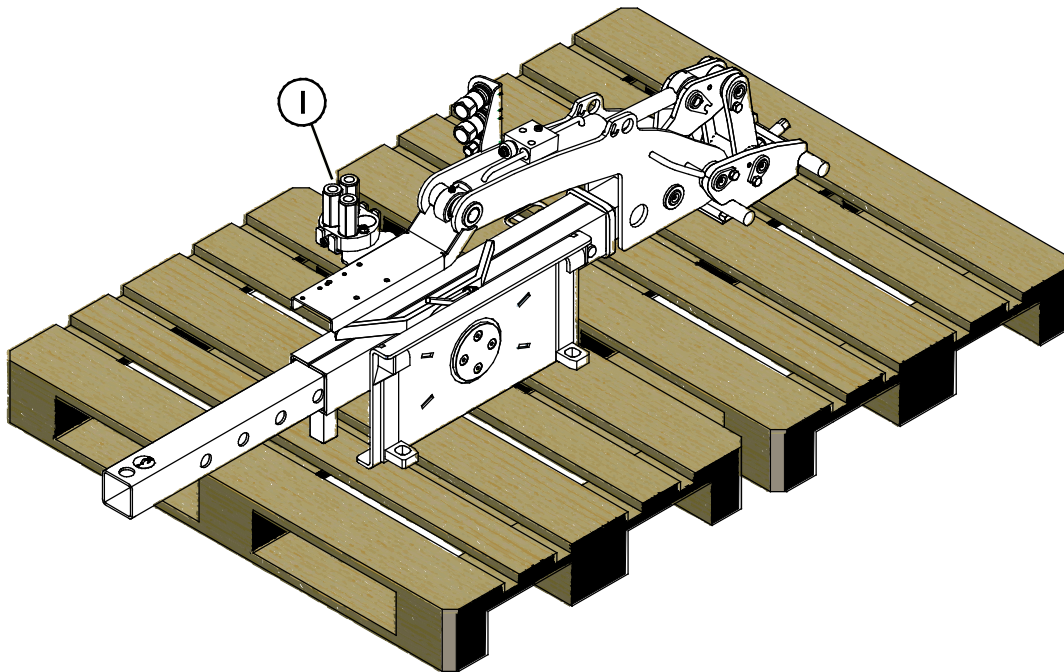
Ühendage töövahend lahti ja hoiustage see tasasel maapinnal. Parim töövahendi hoiustamise viis on asetada see otsese päikesevalguse, vihma ja äärmusliku temperatuuri eest kaitstud kohta.

- Vältige töövahendi maapinnale lebama jätmist pikemaks ajaks. Asetage see näiteks puiduplokkidele või kaubaalusele.
- Asetage mitmikliitmik (1) hoidikule. Ärge kunagi jätke hüdraulikaliitmikku maapinnale.
- Veenduge, et töövahend oleks hoiulepaneku ajaks kindlustatud mis tahes liikumise vastu.
- Ärge kunagi ronige töövahendi peale.

6.7.1 Hoiulepanek

Mehaanilise põikpoomi pikemaks hoiulepanemiseks kui ajutine laaduri küljest lahtiühendamine, tuleb töövahend põikpoomi küljest lahti ühendada ja hoiustada eraldi.

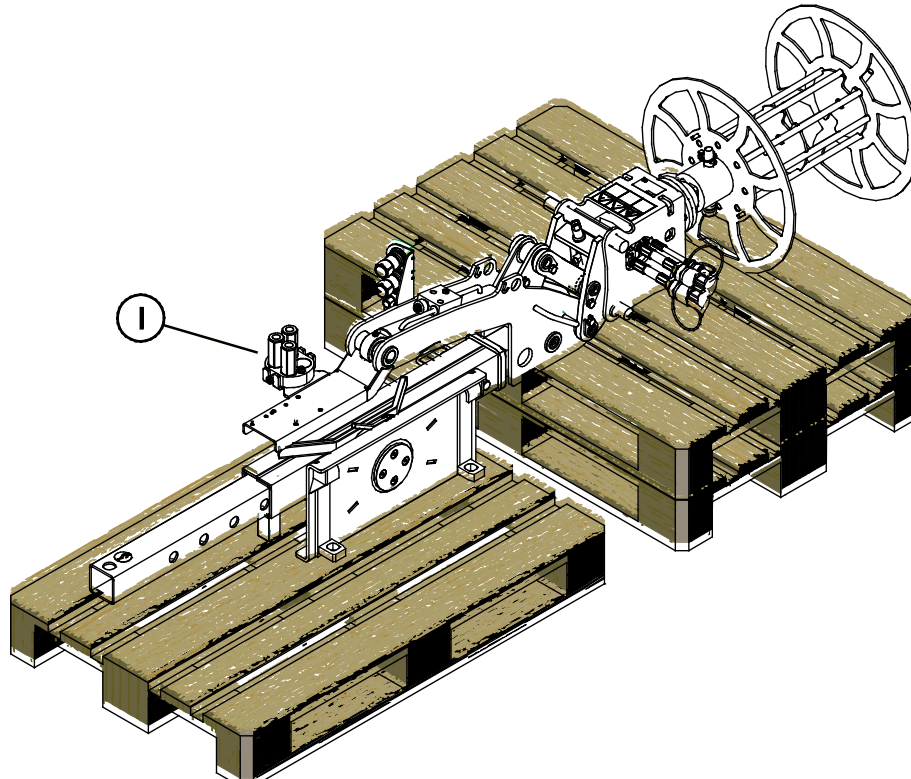
Vältige töövahendi maapinnale lebama jätmist. Asetage see näiteks puiduplokkidele või kaubaalusele. Tarvis võib minna suuremat kaubaalust või kahte kaubaalust, et tagada töövahendi stabiilsus hoiustamise ajaks.



6.7.2 Hoiulepanek koos töövahendiga

Lühiajaliseks hoiulepanemiseks võib töövahendi laaduri küljest lahti ühendada koos mehaanilise põikpoomiga, nt kui mingit funktsiooni kasutatakse ainult selle töövahendiga. Asetage koost näiteks puiduplokkidele või kaubaalusele, nagu näidatud alloleval joonisel. Tarvis võib minna kahte või kolme kaubaalust, et tagada koostu stabiilsus hoiustamise ajaks.

Langetage töövahend ettevaatlikult põikpoomiga kaubaaluse peale. Võtke mitmikliitmik (1) lahti ja seejärel võtke lahti Avanti kiirliitmiku lukustustihvtid.



7. Hooldamine ja teenindus

Töövahend on loodud selliselt, et see oleks võimalikult hooldamisvaba. Korrapärane hooldamine sisaldab regulaarset puhastamist ja määrimist ning töövahendi seisukorra jälgimist. Langetatavate masina osade põhjustatava muljumisohu tõttu tuleb hooldustööd läbi viia siis, kui liikuvad osad on täielikult langetatud ja töövahend on langetatud maapinnale.



OHT!

Muljumisohu – ärge minge kunagi tõstetud töövahendi alla. Veenduge, et töövahend on hooldustöö ajal korralikult toestatud. Ärge minge kunagi tõstetud töövahendi alla. Laaduri nool võib hooldamise ajal ootamatult alla vajuda, mis põhjustab muljumisest tulenevaid tõsiseid vigastusi või mõjutusi ka siis, kui laaduri mootor ei tööta. Kõik hooldustööd tuleb läbi viia siis, kui töövahend on ohutusse asendisse langetatud.

7.1 Hüdrauliliste komponentide ülevaatus

Kontrollige hüdraulikavoolikute ja komponentide seisukorda, kui mootor on välja lülitatud, süsteem on jahtunud ja rõhk on vabastatud. Ärge kasutage seadet, kui tuvastate lekkeid laaduri töövahendi hüdraulikasüsteemis. Lekkiv hüdraulikavedelik võib tungida läbi naha ja põhjustada tõsiseid vigastusi. Pöörduge viivitamatult arsti poole, kui hüdraulikavedelik tungib läbi naha. Peske hüdraulikaõliga kokku puutunud kehaosi hoolikalt vee ja seebiga. Hüdraulikavedelik kahjustab keskkonda ning selle keskkonda lekkimist tuleb vältida. Kõrvaldage kõik lekked kohe pärast nende tuvastamist; väike leke võib kiiresti muutuda suureks. Kasutage töövahendeid ainult Avanti laadurite jaoks lubatud hüdraulikaõliga.



OHT!

Rõhu all oleva vedeliku läbi naha tungimise oht – Enne hooldamist vabastage jääkrõhk. Ärge kunagi käsitsege hüdraulikakomponente, kui hüdraulikasüsteem on rõhu all, kuna liitmik võib puruneda või lahti tulla ning väljapaiskuv õli võib põhjustada tõsiseid vigastusi. Ärge kasutage seadet, kui tuvastate rikke hüdraulikasüsteemis.



Kontrollige voolikuid visuaalselt mörade või hõõrdumise suhtes. Kui esineb lekete märke, pange komponendi kontrollimiseks papitükk kohale, kus kahtlustate leket. Ärge kasutage lekete otsimiseks käsi. Jälgige voolikute kulumist ja lõpetage kasutamine, kui mõne vooliku pinnakate on kulunud. Kontrollige voolikute paigutust; reguleerige voolikuklambreid, vältimaks voolikute hõõrdumist. Voolikutel on piiratud tööiga. Olenevalt töötingimustest tuleb kõiki voolikuid hoolikalt kontrollima hiljemalt 3 kuni 5 tööaasta järel ning vajadusel need uute vastu välja vahetada.

Mis tahes defekti avastamine tähendab, et voolik või komponent tuleb välja vahetada ning seadet ei tohi kasutada, kuni see on remonditud. Varuosad on saadaval teie lähima AVANTI edasimüüja käest või volitatud hooldustöökohast. Jätke remonditööd professionaalsete hooldustehnikute hooleks, kui teil pole piisavalt teadmisi ja kogemusi hüdrauliliste koostude kohta ning remonditööde ohutu läbiviimise kohta.

TÄHELEPANU

Puhastage regulaarselt laaduri õlijahuti südamikku; vt lisajuhiseid laaduri kasutusjuhendist. Õli ülekuumenemine vähendab võimsust ja mõjutab nii töövahendi kui laaduri hüdrauliliste komponentide tööiga.

7.2 Töövahendi puhastamine

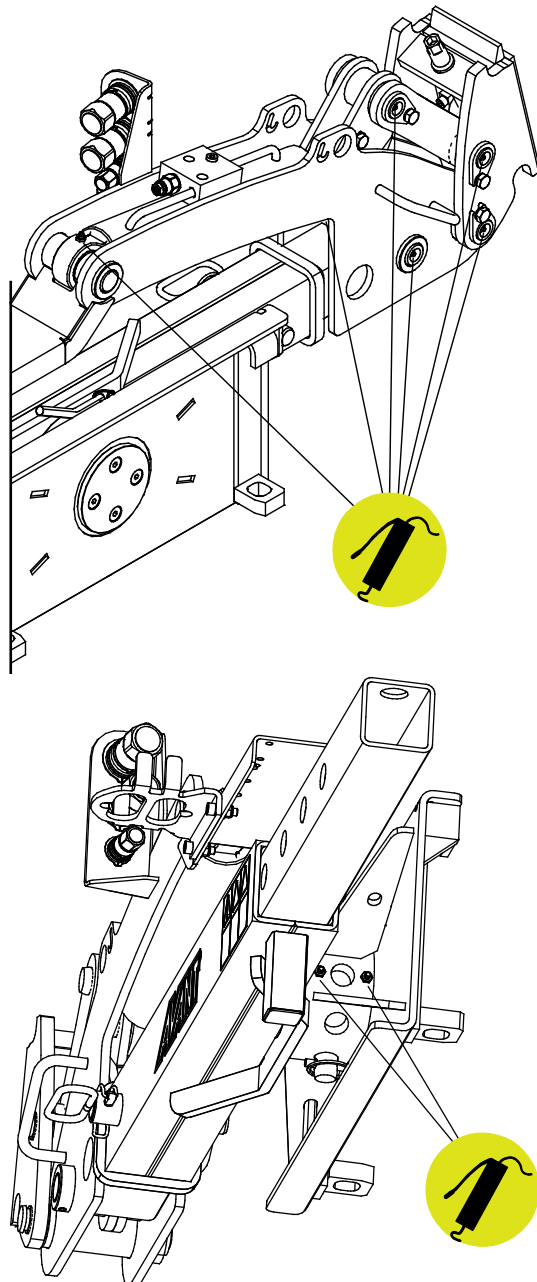
Puhastage töövahendit regulaarselt, et vältida kogunenud mustust, mida on juba raskem eemaldada. Puhastamiseks võib kasutada survepesurit ja õrnatoimelist pesuvahendit. Ärge kasutage tugevatoimelisi lahusteid ning ärge pihustage puhastusvahendit otse hüdraulikakomponentidele ega töövahendi siltidele.

7.3 Määrimine

Põikpoomi kesklaagril ja kallutusmehhanismi liitmikl on mitu määrimispunkti.

Õige määrimisintervall oleneb suuresti töötingimustest, kuid määret tuleb lisada vähemalt iga 10 töötunni järel. Tuleb tagada piisav määrimine ning kui laagrid on mustad, tuleb lisada määrdeainet; lisatud määre surub mustuse välja.

Enne määrimist puhasta nipli ots ning lisa määret ainult väike kogus korraga. Kõik määreniplid on standardsed, R1/8" niplid. Vahetage kahjustatud niplid uute vastu.



7.4 Metallkonstruktsioonide ülevaatus

Samuti tuleb regulaarselt kontrollida töövahendi metallkonstruktsioone. Kontrollige visuaalselt kahjustuste suhtes ning vaadake hoolikalt üle kiirkinetusklambrid ja nende ümbrus. Töövahendit ei tohi kasutada, kui see on deformeerunud, mõranenud või kulunud.

Remonditöid, mis hõlmavad keevitamist, tohivad läbi viia ainult professionaalsed keevitajad. Keevitamisel tohib kasutada ainult meetodeid ja lisandeid, mis sobivad töövahendi materjaliks kasutatud terasega. Lisainfo saamiseks remonditööde kohta võtke ühendust lähima hooldustöökajaga.

8. Garantii tingimused

Avant Tecno Oy annab enda poolt toodetud töövahendile üheaastase garantii (12 kuud), mis hakkab kehtima alates ostukuupäevast.

Garantii katab remondikulud vastavalt alljärgnevatele tingimustele:

- remondikulud kaetakse juhul, kui remonti ei teostata tehases;
- tehas vahetab välja kõik defektiga komponendid ja kuluosad.

Tehas võib erijuhtudel hüvitada kliendile tema poolt ostetud komponentide hinna, kui see on eelnevalt kokku lepitud.

Garantii ei kehti alljärgnevatel juhtudel:

- tavapärased hooldustööd või selleks vajalikud varu- ja kuluosad;
- ebaharilikest töötingimustest või kasutusviisidest, hooletusest, ilma Avant Tecno Oy loata tehtud konstruktsiooni muudatustest, mitteoriginaal varuosade kasutamisest või teostamata hooldustöödest tingitud kahjustused;
- defekti tagajärjed, nagu näiteks töökatkestus või muud võimalikud täiendavad vigastused;
- remondiga seotud transpordi ja/ või veokulud.

FI	EY-vaatimustenmukaisuusvakuutus	Alkuperäinen kieliversio
SE	EG-försäkran om överensstämmelse	Originalversion
EN	EC Declaration of Conformity	Original language
EE	EÜ vastavusdeklaratsioon	Originaaldokumendi tõlge



Valmistaja / Tillverkare / Manufacturer / Tootja:
Osoite / Adress / Address / Aadress

AVANT TECNO OY
Ylötie 1
33470 YLÖJÄRVI,
FINLAND

Vakuutamme täten, että alla mainitut tuotteet täyttävät konedirektiivin turvallisuus- ja terveysvaatimukset (direktiivi 2006/42/EY muutoksineen). Seuraavia yhdenmukaistettuja standardeja on sovellettu /

Vi försäkrar härmed att nedan beskrivna produkter överensstämmer med hälso- och säkerhetskrav i EG-maskindirektiv (EG-direktiv 2006/42/EG som ändrat). Följande harmoniserade standarder har tillämpats /

We hereby declare that the products listed below are in conformity with the provisions of the Machinery Directive (directive 2006/42/EC as amended). The following harmonized standards have been applied:

Käesolevaga kinnitame, et allpool loetletud tooted vastavad masinadirektiivi nõuetele (direktiiv 2006/42/EÜ ja selle täiendused). Rakendatud on järgmiseid ühtlustatud standardeid

SFS-EN ISO 12100, SFS-EN ISO 4413

Mallit / Modeller / Models / Mudelid

Avant	
S30 mekaaninen sivupuomi; Avant-kuormaajan työlaite Sidoarm S30 mekanisk; arbetsredskap för Avant lastare Mechanical side arm S30; attachment for Avant loaders Mekaaniline pöikpoom S30; Avant laaduri töövahend	A431070



12.7.2019 Ylöjärvi, Finland

Risto Käkelä,
Toimitusjohtaja / Verkställande direktör /
Managing Director / Tegevjuht



AVANT[®]